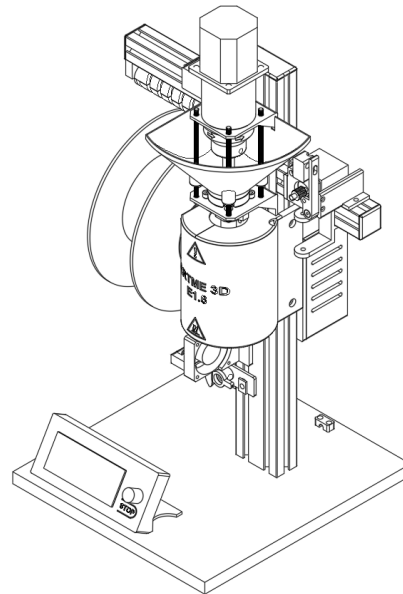


Upgrade Original Desktop Extruder E1.5 auf E1.6

Aufbauanleitung

Original Desktop Filament Extruder E1.6 by ARTME 3D

Version 012.01.2022





Die Aufbauanleitung des Original-Desktop-Filament-Extruder E1.6 von ARTME 3D ist ein Open-Source-Projekt, das unter einer CC BY-SA-Lizenz verwendet wird:

Sie dürfen:

- Alle Inhalte verwenden, verändern und weitergeben.

Unter der folgenden Bedingung:

- Nennen Sie meinen Namen: David Thönnies von ARTME 3D
- Verlinke mein Projekt: www.artme-3d.de
- Geben Sie an, was geändert wurde
- Veröffentlichen Sie unter der gleichen Lizenz

Mehr Details zur Lizenz siehe <https://creativecommons.org/licenses/by-sa/4.0/>

Benötigtes Werkzeug für diesen Aufbau-Abschnitt:

Metallsäge

ggf. Schraubstock

1. Entscheiden welche Art von upgrade:

1. Wenn Sie mit bisheriger Extruderschnecke und Rohr soweit zu frieden sind, dann können auch nur Puller, Winder und Düsen erneuert werden: Für einfacheres Starten, das nutzen unterschiedlicher Leerspulen und saubere aufwicklung. Siehe Kapitel 3. Die Firmware muss in jedem Fall geupdatet werden, siehe Kapitel 2.
2. Full upgrade mit Puller, Winder, neuer Extruderschnecke und Rohr: Ermöglicht neben einfacherem Starten, das nutzen unterschiedlicher Leerspulen und sauberer Aufwicklung auch den einfachen Wechsel zwischen verschiedenen Materialien und Granulatformen. Siehe Kapitel 4. Die Firmware muss in jedem Fall geupdatet werden, siehe Kapitel 2.

2. Firmware Updaten:

1. Auf <https://www.arduino.cc/en/software> die Software Arduino IDE für Ihr Betriebssystem herunterladen.
2. Arduino IDE auf ihrem PC installieren.
3. Die Dokumentation des Desktop Filament Extruders E1.6 downloaden unter www.artme-3d.de/support.
4. Den Ordner 08-Firmware öffnen und den Ordner E1.6 öffnen.
5. Doppelklick auf die Datei "E1.6.ino"
6. Dann sollte sich Arduino IDE öffnen. Wenn nicht rechtecklick auf die Datei und "öffnen mit" auswählen. Dann Arduino IDE auswählen.
7. Den Arduino des Extruders mit dem PC verbinden. Dazu wurde ein USB Kabel mitgeliefert. Achten Sie darauf, dass der USB Stecker richtig ausgerichtet ist.
8. Es kann einen Moment dauern, bis der PC den Arduino erkennt. Wenn nicht, starten Sie den PC neu oder verwenden einen anderen USB Post am PC.
9. Das Netzteil des Extruders sollte ausgeschaltet sein. Das Display des Extruders wird starten, da es über die USB Leitung versorgt wird.
10. Klicken Sie im oberen Menü in Arduino IDE die Schaltfläche "Werkzeuge" und teilen die Folgenden Parameter ein:
11. Wählen Sie "Board" und dann "Arduino Mega or Mega 2560"
12. Wählen Sie "Processor" und dann "ATmega 2560 (Mega2560)"
13. Wählen Sie "Programmer" und dann "AVRISP mkII"
14. Wählen Sie "Port" und dann "Arduino" oder ähnlich. Wenn keine Klartext-Bezeichnung zur Auswahl steht, wählen Sie den Port mit der höchsten Zahl.

15. Nun kann der Upload starten. Klicken Sie dazu auf das Pfeilsymbol (Pfeil nach rechts) unter der oberen Menüleiste.
16. In der Statuszeile unter dem Programm-Code erscheint irgendwann "upload complete". Wenn eine Fehlermeldung kommt ist es in den meisten Fällen ein Problem mit der Verbindung. Stellen Sie sicher, dass Windows den Arduino am USB Port erkannt hat. Mögliche Lösungen können sein:
 - a. anderen USB Port am PC verwenden
 - b. PC neu starten
 - c. anderes USB Kabel verwenden
 - d. anderen PC verwenden
 - e. Wenn das alles nicht hilft, ggf. die Elektronik vom Extruder ausbauen und den Arduino vom Ramps board trennen. (Vorsicht, es ist recht viel Kraft nötig und die Pins dürfen nicht verbiegen. Nur im Stromlosen Zustand die Elektronik handhaben.
17. Wenn upload erfolgreich, den Arduino vom PC trennen.
18. Den Extruder wieder über das Netzteil in Betrieb nehmen.
19. gespeicherte Einstellungen überschreiben, indem Sie auf Hauptmenü - Control - Restore failsafe klicken.
20. Die neuen Einstellungen Speichern: Hauptmenü - Control - Store memory.
21. Fertig.

3. Vorgehen Upgrade OHNE Extruderschnecke und Rohr zu tauschen:

1. Upgrade Kit Kaufen (www.artme-3d.de/shop) oder Teile nach Liste besorgen (siehe Kapitel 5). Ebenso die nötigen 3D Druckteile drucken. Dazu die Dokumentation des Desktop Filament Extruders E1.6 downloaden unter www.artme-3d.de/support. Im Ordner 05-3D Druckteile folgende Unterordner ausdrucken:
 - a. Spool-Drive-STLs
 - b. Filament-Guide-STLs
 - c. Filament-Puller-STLs
 - d. Sensor-Optical-STLs
2. Am Extruder die beiden rückseitigen Flügelschrauben und die seitlichen Schrauben der Isolierung lösen und die Extrudereinheit abnehmen und beiseite legen. Ggf. müssen dafür vorher die Anschlussleitungen von Extrudermotor und Heizelemente abgeklemmt werden.
3. Die Teile der alten Filamentführung Aufwicklung entfernen.

4. Den Filament-Lüfter und den Sensor demontieren.
5. Die Dokumentation des Desktop Filament Extruders E1.6 (downloaden unter www.artme-3d.de/support) Den Ordner 03-Aufbauanleitung öffnen und in folgender Reihenfolge bearbeiten:
 - a. 01-Rahmen Montage
 - b. 05-Spulentrieb Montage
 - c. 06-Filamentführung Montage
 - d. Dann die Extrudereinheit wieder Montieren. Dazu die Extrudereinheit mit den zwei Flügelschrauben wieder befestigen und die Isolierung ausrichten und seitlich festschrauben.
 - e. 08-Sensor Montage
 - f. 09-Puller Montage
6. Fertig! Bitte beachten Sie die Bedienungsanleitung in der Dokumentation des Desktop Filament Extruders E1.6 (downloaden unter www.artme-3d.de/support)

4. Vorgehen Upgrade MIT Extruderschnecke und Rohr zu tauschen:

Achtung hierzu ist neben dem bekannten Werkzeug auch eine Metallsäge und ggf. ein Schraubstock nötig.

1. Upgrade Kit Kaufen (www.artme-3d.de/shop) oder Teile nach Liste besorgen (siehe Kapitel 5). Ebenso die nötigen 3D Druckteile drucken. Dazu die Dokumentation des Desktop Filament Extruders E1.6 downloaden unter www.artme-3d.de/support. Im Ordner 05-3D Druckteile folgende Unterordner ausdrucken:
 - a. Spool-Drive-STLs
 - b. Filament-Guide-STLs
 - c. Filament-Puller-STLs
 - d. Sensor-Optical-STLs
 - e. Extruder-Barrel-STLs: Nur EB10 und wenn nicht mehr vorhanden EB11

2. Am Extruder die beiden rückseitigen Flügelschrauben und die seitlichen Schrauben der Isolierung lösen und die Extrudereinheit abnehmen und beiseite legen. Ggf. müssen dafür vorher die Anschlussleitungen von Extrudermotor und Heizelemente abgeklemmt werden. Nehmen Sie die Isolierung vom Heizelement ab und legen diese auf die Seite.
3. Die Teile der alten Filamentführung Aufwicklung entfernen.
4. Den Filament-Lüfter und den Sensor demontieren.
5. Die Dokumentation des Desktop Filament Extruders E1.6 (downloaden unter www.artme-3d.de/support) Den Ordner 03-Aufbauanleitung öffnen und in folgender Reihenfolge bearbeiten:
 - a. 01-Rahmen Montage
 - b. 05-Spulentrieb Montage
 - c. 06-Filamentführung Montage
 - d. Dann die Extrudereinheit wieder Montieren. Dazu die Extrudereinheit mit den zwei Flügelschrauben wieder befestigen. Die Anschlussleitungen wieder verbinden. Die Isolierung wird noch nicht benötigt und die Leitungen müssen später noch einmal getrennt werden.
 - e. 08-Sensor Montage
 - f. 09-Puller Montage
 - g. 02-Extruder-Rohr Montage: Bearbeiten Sie das neue Extruder-Rohr wie beschrieben. (Feilen)
 - h. Nun den Extruder aufheizen (Temperatur abhängig vom darin befindlichen Material). Dann mit leerem Trichter so lange laufen lassen, bis fast nichts mehr aus der Düse kommt.
 - i. Lösen und entfernen Sie dann die Muttern der Gewindestangen an dem Montagewinkel des Extruder-Motors. Öffnen und entfernen Sie die Flügelschraube auf der Rückseite des Hauptrahmens, welche den Montagewinkel des Extruder-Motors hält. Nun können Sie den Motor von der Kupplung lösen und nach oben weg ziehen, indem Sie einen Schlitzschraubendreher in den Bereich des Axiallagers stecken und hebeln/drehen. Legen Sie den Motor auf die Seite. Achten Sie darauf, dass Sie die Passfeder nicht verlieren und nicht am Kabel des Motors gezogen wird.
 - j. Nun kann die Extruderschnecke an der Kupplung gegriffen und nach oben herausgezogen / herausgedreht werden. Im Problemfall, kann dazu etwas Kraft notwendig sein. Heizen Sie im Zweifel den Extruder weiter auf, dass der Kunststoff weicher wird. Achtung bei dem ganzen Vorgang herrscht große Verbrennungsgefahr. Tragen Sie Schutzhandschuhe. Nach dem Herausziehen, können Sie die Extruderschnecke reinigen. Warten Sie auch hierzu eine kurze Zeit ab, bis die Schnecke etwas abkühlt, sodass der Kunststoff zäh wird dann können Sie den Kunststoff abziehen. Beginnen Sie am kalten Schaft. An der Spitze der Schnecke kühlt diese zuletzt ab.
 - k. Nun können Sie Extruderschnecke gegen die neue tauschen.
 - l. Drehen Sie die Düse heraus (ggf. reinigen und Filterwechsel)

- m. Schalten Sie die Heizung ab und lösen die Schlauchschellen an den Heizelementen, sodass diese lose werden. Die Anschlussleitungen lösen. Ziehen Sie die (noch heißen) Heizelemente mit einer Zange noch unten vom Rohr ab und legen diese auf die Seite. Achtung bei dem ganzen Vorgang herrscht große Verbrennungsgefahr. Tragen Sie Schutzhandschuhe.
 - n. Nun können Sie das neue Rohr einbauen. Dazu die Klemmschraube am Wellenhalter lösen. Die Madenschraube am Wellenhalter lösen. Das alte Rohr nach unten herausziehen. Das neue Rohr in den Wellenhalter schieben. Wieder darauf achten, dass die Madenschraube in die dafür vorgesehene Fräsung im Extruder-Rohr trifft. Diese dann leicht anziehen. Dann die Klemmschraube am Wellenhalter fest ziehen. (Siehe auch 02-Extruder-Rohr Montage).
 - o. Nun sollten die Heizelemente abgekühlt sein. Diese müssen nun gekürzt werden. Ausrichtung und Länge siehe Plan "CM03.1_heating element" und "CM03.2_heating element". Diese sind im Ordner 06-Mechanische Teile der Dokumentation des Desktop Filament Extruders E1.6 (downloaden unter www.artme-3d.de/support) zu finden. Dafür ist eine Metallsäge nötig. Am besten klemmen sie die Heizelemente in einem Schraubstock ein. Achten Sie darauf, dass die Leitungen der Heizpatronen und des Sensors nicht beschädigt werden. Nach dem Absägen, müssen die Kanten mit einer Feile gesäubert werden.
 - p. Nun können die Heizelemente und die Extruderschnecke wieder eingebaut werden. Dies ist in 02-Extruder-Rohr Montage und 03-Extruder-Antrieb Montage beschrieben. Bitte die Ausrichtung der Gewindestangen und der Extruderschnecke unbedingt neu ausführen.
 - q. Danach die Isolierung wieder anbringen. Siehe hierzu 07-Isolierung Montage
6. Fertig! Bitte beachten Sie die Bedienungsanleitung in der Dokumentation des Desktop Filament Extruders E1.6 (downloaden unter www.artme-3d.de/support)

5. Stückliste Upgrade Kit

Numbe r	Quantit y	Name deutsch	Name english	Spects	parce l
Screws					
SC01	11	Holzschraube	wood screw	2,5x12 mm	1
SC02	3	Holzschraube	wood screw	3x25 mm	1
SC03	3	Zylinderschraube	cylinder head screw	M3x6	1
SC04	12	Zylinderschraube	cylinder screw	M4x10 mm	1
SC08	1	Sechskantschraube	hexagon screw	M5x70 mm	1
SC10	2	Hammermutter	hammer nut	M4, Slot 8	1
SC12	1	Sechskantschraube	hexagon screw	M10 x 50 mm	1
SC16	1	Sechskantschraube	hexagon screw	M5x40 mm (20mm thread)	1
SC20	6	Nutenstein	Slot nut	B Typ, 8mm, M4	1
Spare Parts					
SP01	1	Abdeckkappe	cap	30x30 mm	2
SP05	1	Zahnriemen	timing belt	GT2, 6mm x 500mm	2
SP06	1	Verbinder für Profil	connector for profile	90°	2
SP08	1	PTFE Schlauch-Stück	ptfe tubing-part	4x2x10mm	2
SP09	1	Draht für Sensor Arm	wire	0,6 x 210mm, V2A	2
SP14	14	Kugellager	ball bearing	4x13x5 mm	2
SP17	1	Pully	Pully	GT2, 6mm, 20 teeth, 5mm bore	2
SP18	2	Kugellager	ball bearing	10x26x8mm	2
SP19	1	U Kugellager	U ball bearing	FZ0463, 4x13x4 mm	2
SP20	1	Extruder Vorschubrad	Extruder feed wheel	12mm, 38 teeth	2

SP21	1	Druckfeder Puller	Compression spring puller	8x0,8x22 mm	2
SP22	1	Druckfeder Rasten	Compression spring snap	6x0,5x35 mm	2
SP23	1	Zugfeder Schwinge	Tension spring Swing arm	3x0,2x20 mm	2
SP24	1	PTFE Schlauch	ptfe tubing	6x4x630 mm	0
Motors					
MO03	2	Schrittmotor	stepper motor	Nema17, 39mm	0
Custom Metal Parts					
CM01.1	1	Extruder Rohr	extruder barrel	16x2x160 (12,15h7 innen)	3
CM02	1	Extruderschnecke geschliffen	extruder screw grinded	12,0h9 x 215 mm	3
CM04	1	Schlüsselfeile	warding file	square, 100mm long	3
Frame					
FR04	1	Aluminiumprofil	aluminium profile	30x30x120 mm	0
Extruder Barrel					
EB06.0	1	Düse mit M6 Gewinde	nozzle with M6 thread	Verschlusschraube M14x1,5 DIN 910, M6	4
EB06.1	1	3D Druckerdüse PLA/PETG	3D printer nozzle PLA/PETG	M6 thread, E3D-Style, with 1.7mm bore	4
EB07	1	Schmelzefilter	melt filter	16x100mm, Mesh 50 (0,3mm)	4
EB08	1	Teflonband	teflon tape	130mm	4
EB10	1	Zeichenschablone	sign template	stl	-
EB11	2	Klemme Schraubstock	clamp vice	stl	-
Spool drive					
SD01	1	Spulenhalterung	Spool holder bracket	stl	-
SD02	1	Abstandshalter	Spacer	stl	-
SD03	1	Spulenhalterscheibe	Spool holder disc	stl	-
SD04	1	Deckel Spulenhalter 1	Spool holder disc lid 1	stl	-

SD05	1	Motorhalter	Motor mount	stl	-
SD06	1	Motorhalter Deckel	Motor mount lid	stl	-
SD07	1	Riemenspanner	Belt tensioner	stl	-
SD08.1	1	Spulen Adapter 50mm	Spool adapter 50mm (option)	stl	-
SD08.2	1	Spulen Adapter 51mm	Spool adapter 51mm (option)	stl	-
SD08.3	1	Spulen Adapter 52mm	Spool adapter 52mm(option)	stl	-
SD08.4	1	Spulen Adapter 53mm	Spool adapter 53mm (option)	stl	-
SD08.5	1	Spulen Adapter 54mm	Spool adapter 54mm (option)	stl	-
SD08.6	1	Spulen Adapter 55mm	Spool adapter 55mm (option)	stl	-
SD08.7	1	Spulen Adapter 56mm	Spool adapter 56mm (option)	stl	-
SD08.8	1	Spulen Adapter 57mm	Spool adapter 57mm (option)	stl	-
SD08.9	1	Spulen Adapter 58mm	Spool adapter 58mm (option)	stl	-
SD08.10	1	Spulen Adapter 59mm	Spool adapter 59mm (option)	stl	-
SD08.11	1	Spulen Adapter 60mm	Spool adapter 60mm (option)	stl	-
SD09	1	Deckel Spulenhalter 2	Spool holder disc lid 2	stl	-
Filament Guide					
FG01	1	Zacken-Mitnehmer	hook left	stl	-

FG02	1	Zacken-Mitnehmer	hook rechts	stl	-
FG03.1	1	Schwinge für 0,7 bis 1kg Spulen	swing for 0.7 bis 1.0kg spools	stl	-
FG03.2	1	Schwinge für 2,5kg Spulen (Option)	swing for 2.5kg spools (option)	stl	-
FG04	1	Querstrebe 1	crossbrace 1	stl	-
FG05	1	Querstrebe 2	crossbrace 2	stl	-
FG06	1	Heber	lifter	stl	-
FG07	4	Schienen	Rails	stl	-
FG08	1	Schlitten Teil 1	sledge part1	stl	-
FG09	1	Schlitten Teil 2	sledge part2	stl	-
FG10.1	1	Spiralachse für 1,75mm Teil 1	Spiral axis for 1,75mm Part1	stl	-
FG10.2	1	Spiralachse für 1,75mm Teil 2	Spiral axis for 1,75mm Part2	stl	-
FG10.3	1	Spiralachse für 2,85mm Teil 1 (Option)	Spiral axis for 2,85mm Part1	stl	-
FG10.4	1	Spiralachse für 2,85mm Teil 2 (Option)	Spiral axis for 2,85mm Part2	stl	-
FG11	1	Achsenhalter rechts	axis holder right	stl	-
FG12	1	Raste Teil 1	snap part 1	stl	-
FG13	1	Raste Teil 2	snap part 2	stl	-
FG14	1	Pflug	plow	stl	-
FG15	1	Achsenhalter links	axis holder left	stl	-
FG16	2	Stopper	stopper	stl	-
Filament Puller					
FP01	1	Motorhalter Teil 1	motor mount Part 1	stl	-
FP02	1	Motorhalter Teil 2	motor mount Part 2	stl	-
FP03	1	Motorhalter Teil 3	motor mount Part 3	stl	-

FP04	1	Hebel	lever	stl	-
FP05	1	Scheibe	disc	stl	-
FP06	1	Filamentführung	filament guide	stl	-
Electronics					
EL21	1	Y Schrittmotor Kabel	Y stepper cable	4 pin for two Nema 17	5
EL26	1	Lüfterhalterung	fan holder	stl	-
Sensor optical					
SO01	1	Sensor Halterung	sensor holder	stl	-
SO02	1	Sensor Körper	sensor body	stl	-
SO03	1	Sesnorarm	sensor arm	stl	-
SO04	1	Sensor Blende	sensor shutter	stl	-
SO05	1	Biegehilfe	bending aid	stl	-
Tools					
TO01	1	Steckschlüssel	Tubular Socket Wrench	6x7mm	6
TO02	1	Steckschlüssel	Tubular Socket Wrench	8x9mm	6
TO03	1	Steckschlüssel	Tubular Socket Wrench	13x17mm	6
TO04	1	Innensechskantschlüssel	Allen key	1,5mm	6
TO05	1	Innensechskantschlüssel	Allen key	2mm	6
TO06	1	Innensechskantschlüssel	Allen key	3mm	6
TO07	1	Innensechskantschlüssel	Allen key	4mm	6