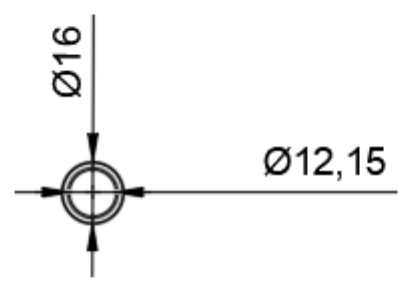
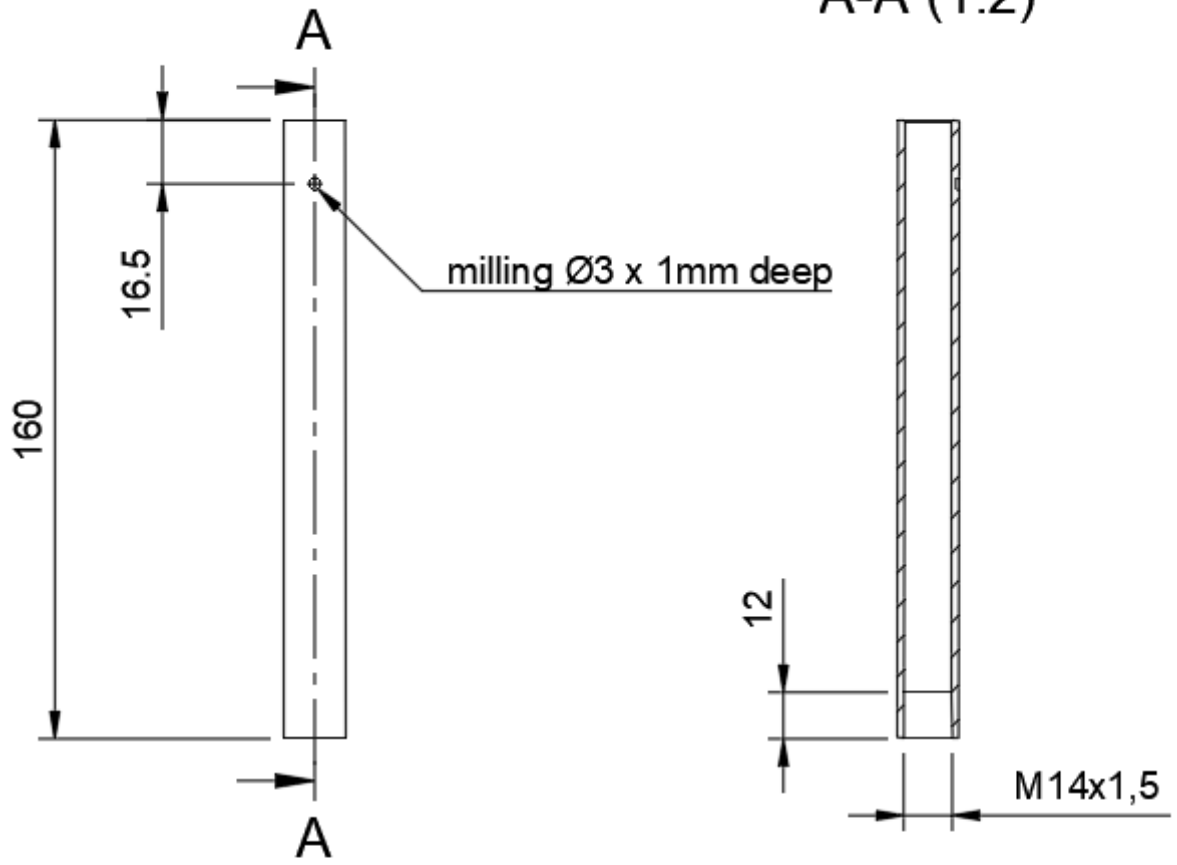
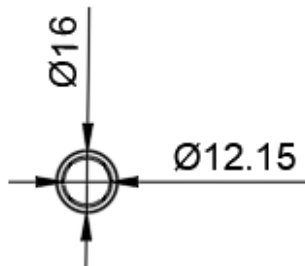
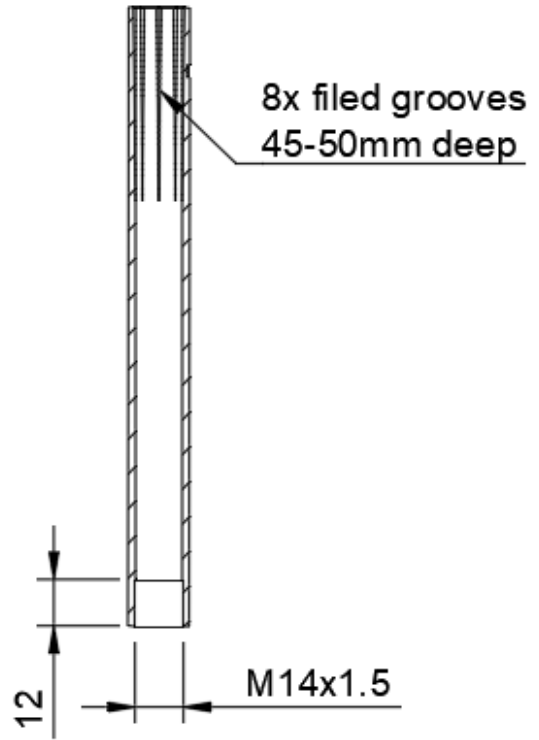
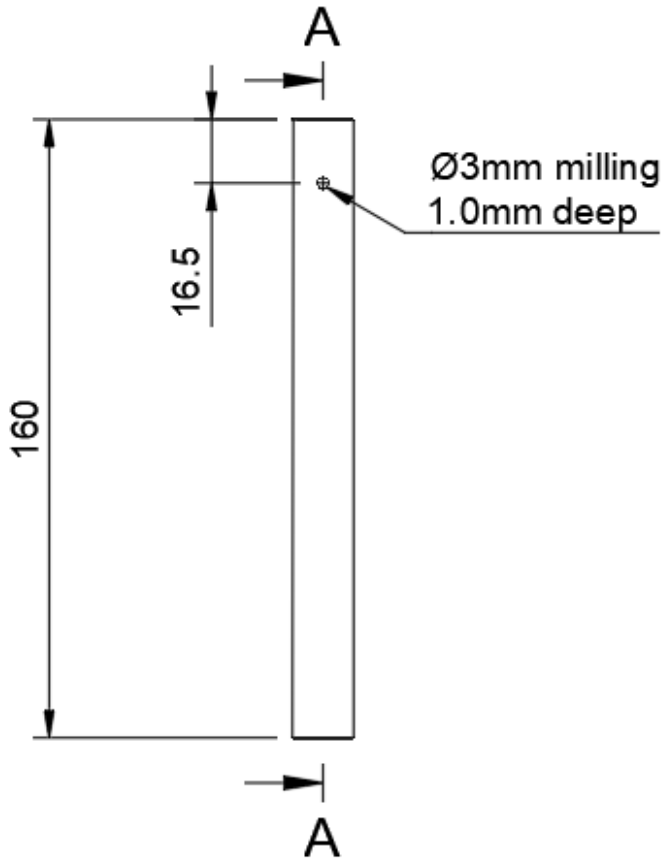


A-A (1:2)



Oberfläche	Allgemeintoleranz		Werkstoff E235	
Firma ARTME GmbH	Erstellt von David Thönnnes	Freigegeben von David Thönnnes		Sachnummer CM01.1
	Titel extruder barrel		This document is published under a CC BY-SA license. (https://creativecommons.org/licenses/by-sa/4.0/).	
			Maßstab 1:2	Änderung

A-A (1:2)



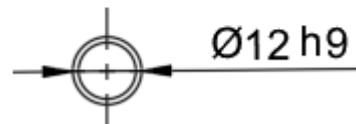
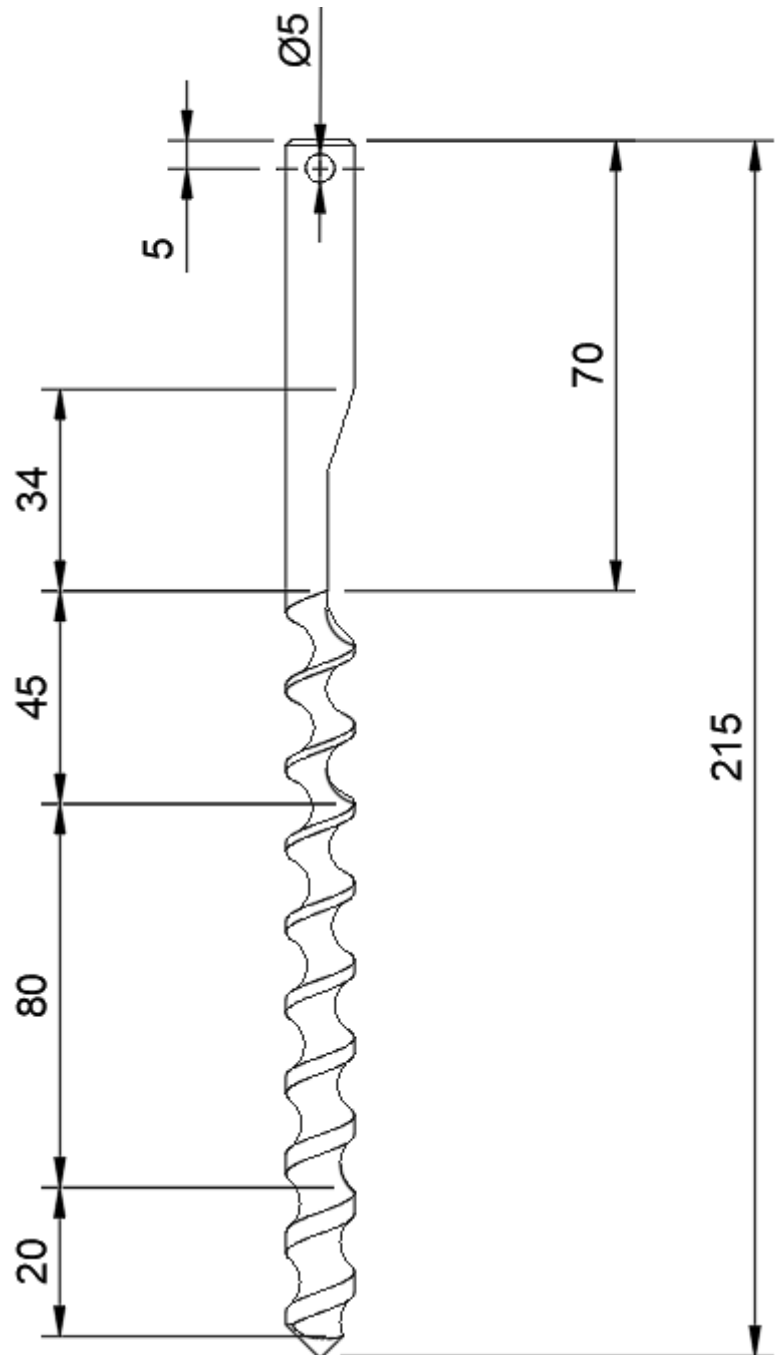
Oberfläche	Allgemeintoleranz		Werkstoff E235	
Firma ARTME GmbH	Erstellt von David Thönnnes	Freigegeben von David Thönnnes	Sachnummer CM01.2	
	Titel extruder barrel with grooves		This document is published under a CC BY-SA license. (https://creativecommons.org/licenses/by-sa/4.0/).	
			Maßstab 1:2	Änderung

Inlet zone
strait, 5mm deep

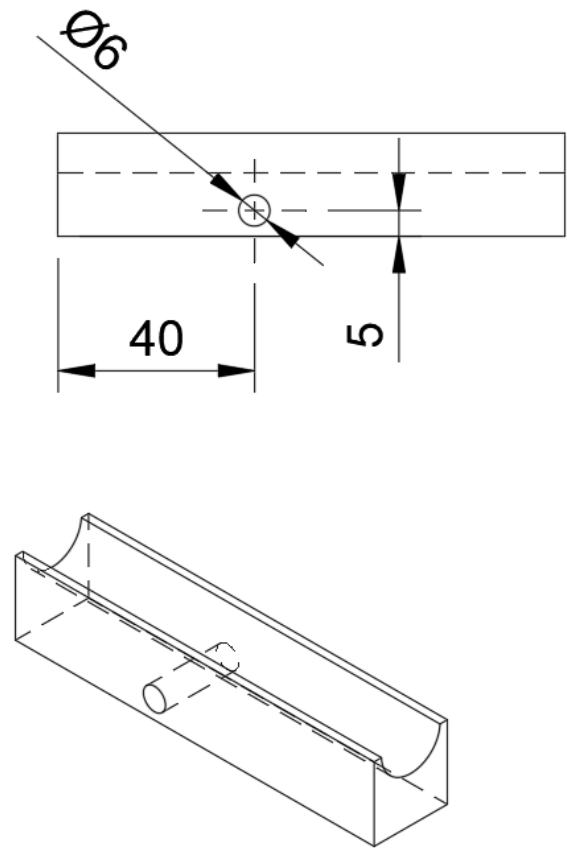
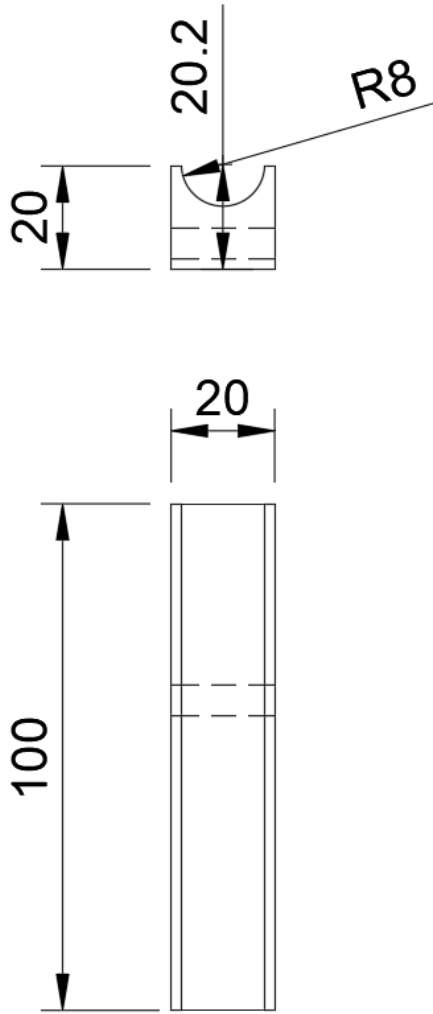
Feedzone
14mm pitch,
5mm deep

Compressionzone
14mm pitch,
5mm to 3mm

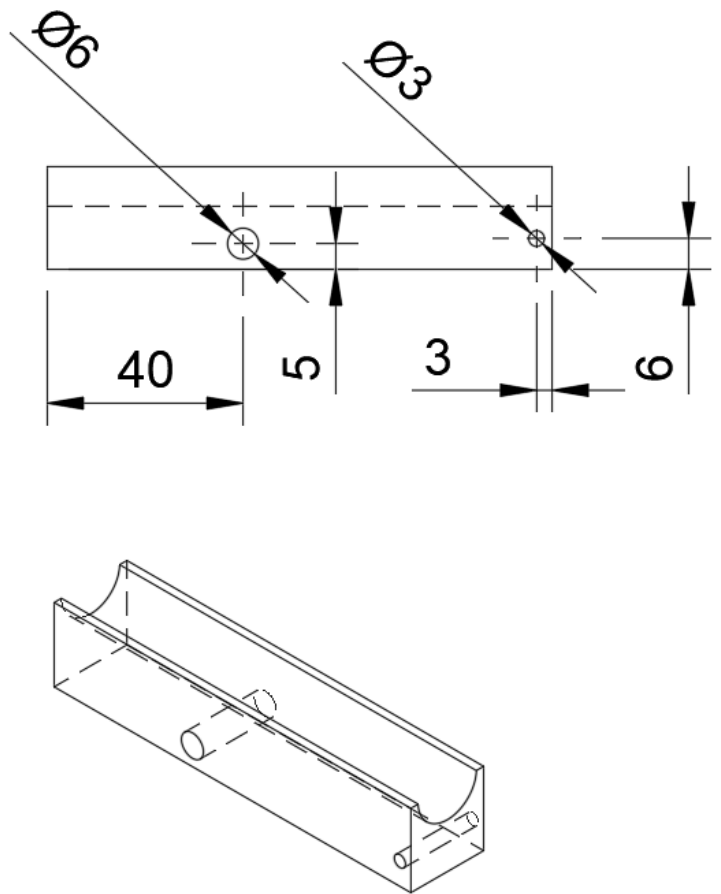
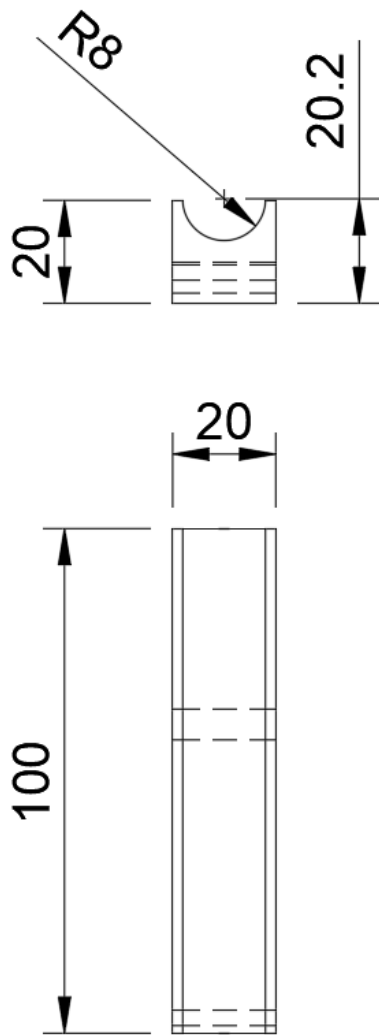
Meteringzone
14mm pitch,
3mm deep



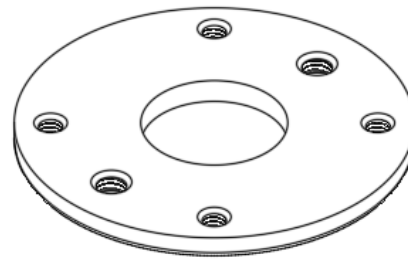
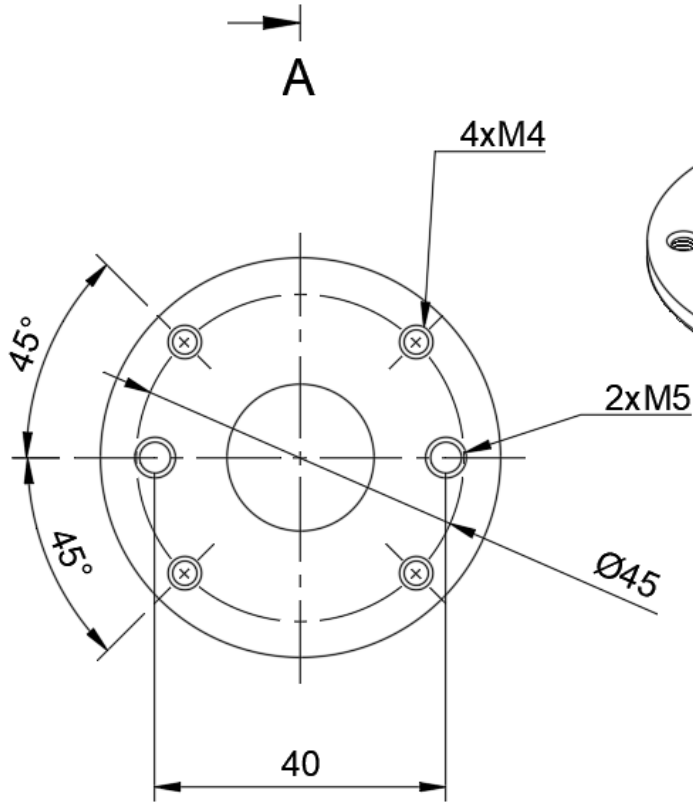
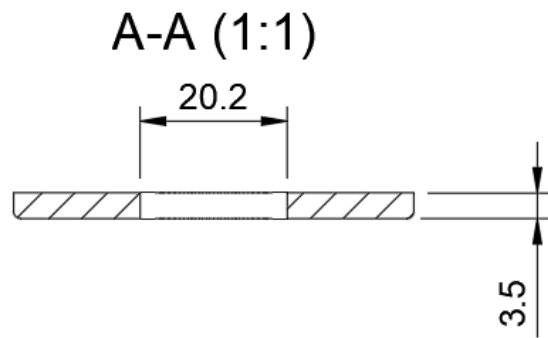
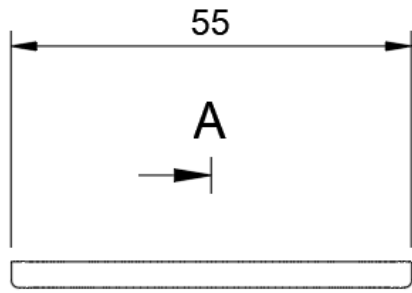
Oberfläche	Allgemeintoleranz		Werkstoff V2A	
Firma ARTME GmbH	Erstellt von David Thönnnes	Freigegeben von David Thönnnes		Sachnummer CM02
	Titel extruder screw grinded		This document is published under a CC BY-SA license.(https://creativecommons.org/licenses/by-sa/4.0/).	
	Maßstab	Änderung	Ausgabe 28.02.22	Blatt 1/1



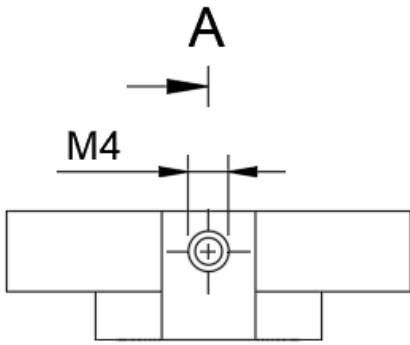
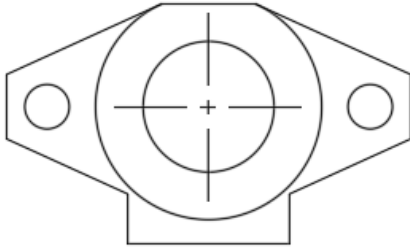
Oberfläche	Allgemeintoleranz		Werkstoff aluminium	
Firma ARTME GmbH	Erstellt von David Thönnnes	Freigegeben von David Thönnnes		Sachnummer CM03.1
	Titel heating element		This document is published under a CC BY-SA license. (https://creativecommons.org/licenses/by-sa/4.0/).	
			Maßstab	Änderung



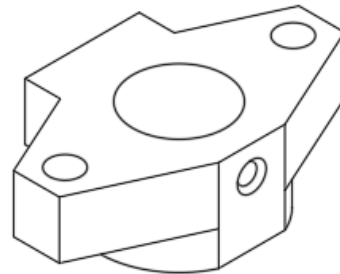
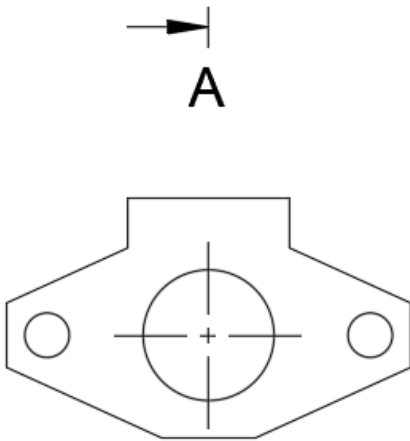
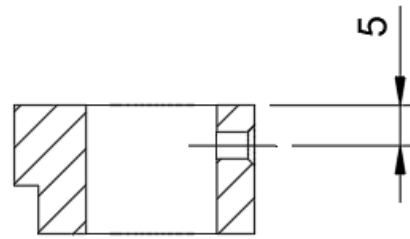
Oberfläche	Allgemeintoleranz		Werkstoff aluminium	
Firma ARTME GmbH	Erstellt von David Thönnnes	Freigegeben von David Thönnnes	Sachnummer CM03.2	
	Titel heating element		This document is published under a CC BY-SA license. (https://creativecommons.org/licenses/by-sa/4.0/).	
			Maßstab	Änderung



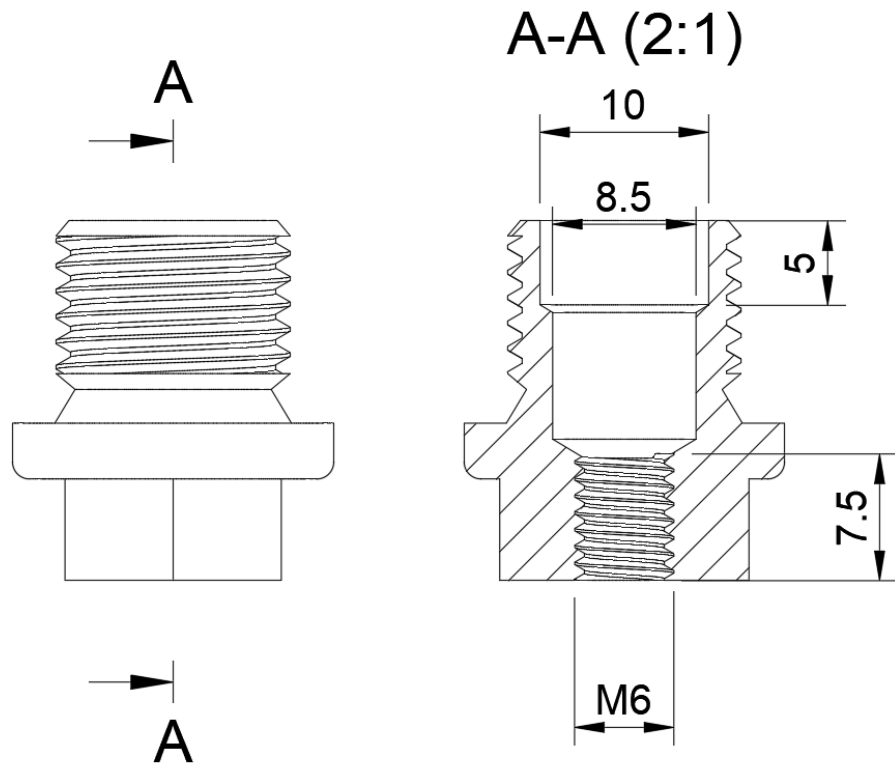
Oberfläche	Allgemeintoleranz +/- 0,1mm	Werkstoff S235	
Firma ARTME GmbH	Erstellt von David Thönnnes	Freigegeben von David Thönnnes	Sachnummer EB01
	Titel adapter disk		This document is published under a CC BY-SA license. (https://creativecommons.org/licenses/by-sa/4.0/).
			Maßstab 1:1



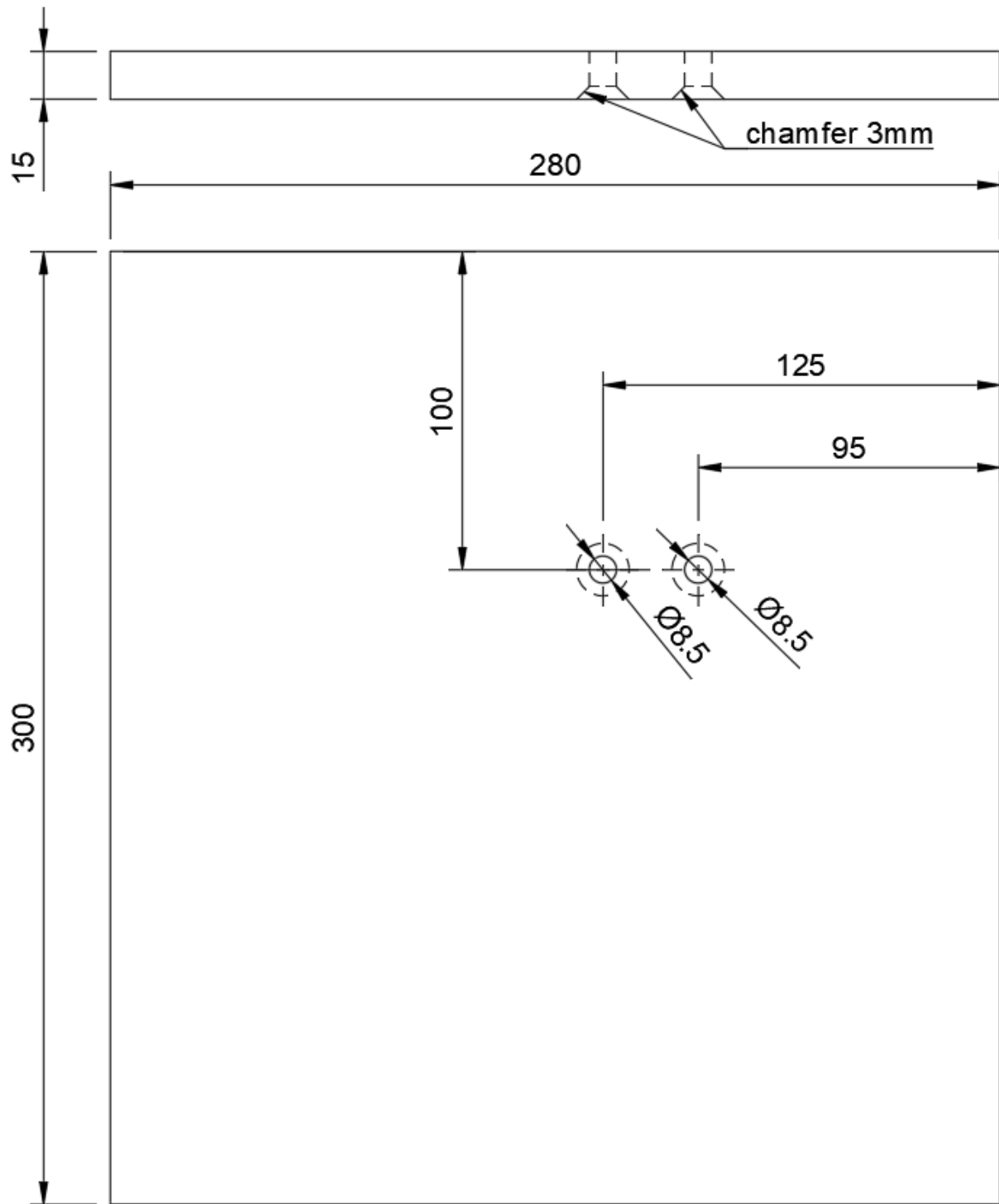
A-A (1:1)



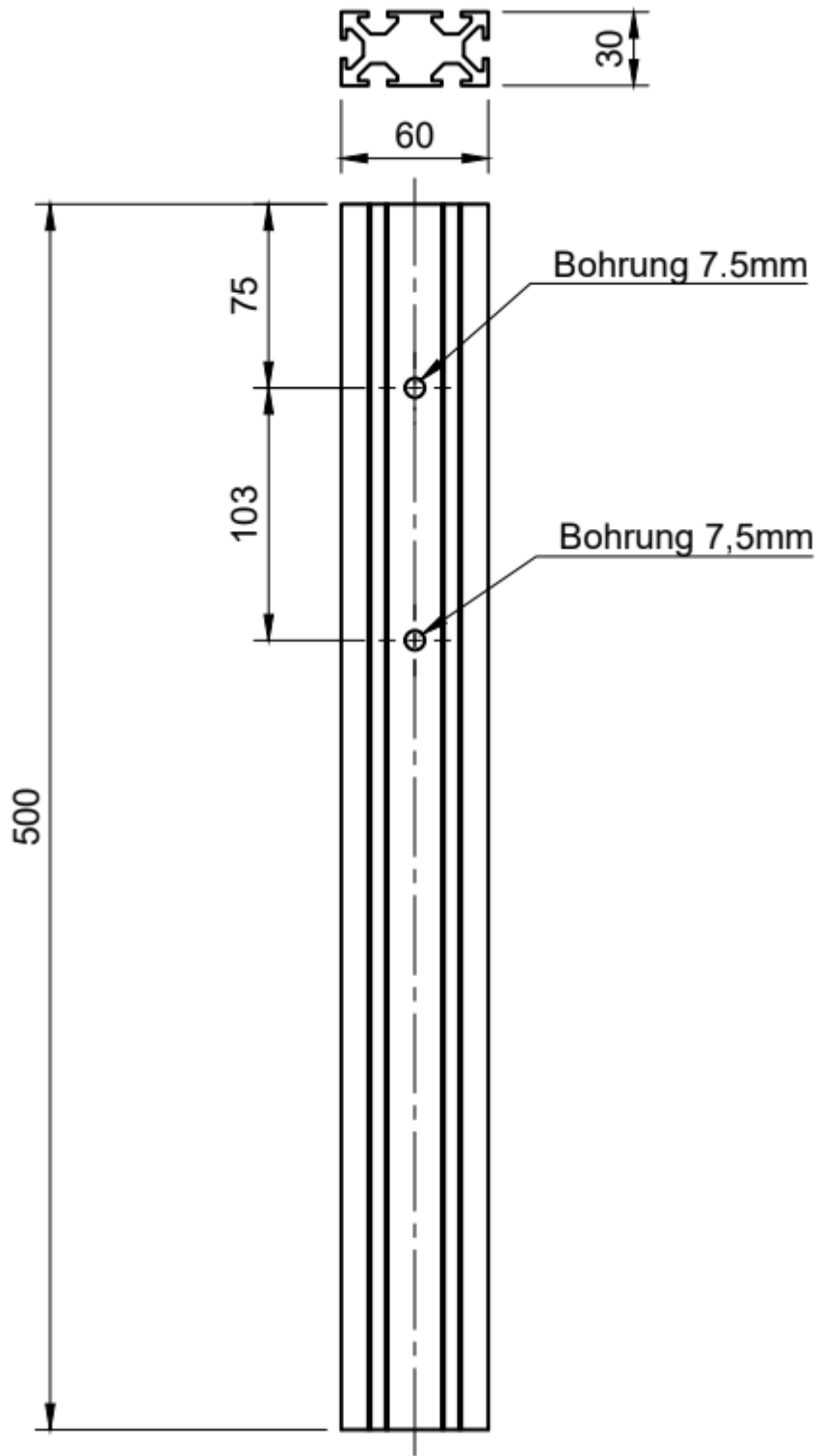
Oberfläche	Allgemeintoleranz +/- 0,1mm		Werkstoff aluminium	
Firma ARTME GmbH	Erstellt von David Thönnnes	Freigegeben von David Thönnnes	Sachnummer EB02	
	Titel shaft holder with M4		This document is published under a CC BY-SA license. (https://creativecommons.org/licenses/by-sa/4.0/).	
			Maßstab 1:1	Änderung



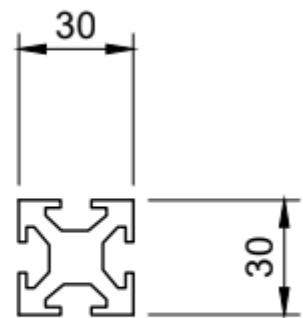
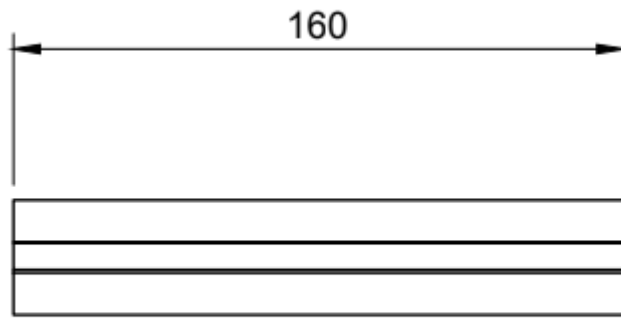
Oberfläche	Allgemeintoleranz +/- 0,1mm		Werkstoff brass	
Firma ARTME GmbH	Erstellt von David Thönnnes	Freigegeben von David Thönnnes		Sachnummer EB06.0
Titel nozzle blanco		This document is published under a CC BY-SA license. (https://creativecommons.org/licenses/by-sa/4.0/).		
		Maßstab	Änderung	Ausgabe 23.12.21



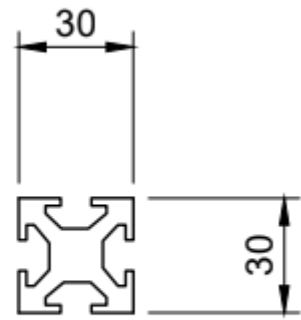
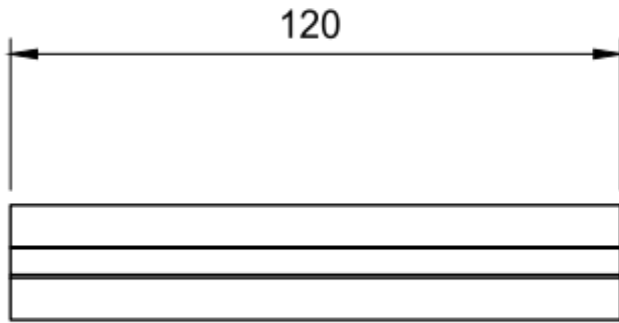
Oberfläche	Allgemeintoleranz +/- 0,1mm		Werkstoff multiplex film	
Firma ARTME GmbH	Erstellt von David Thönnnes	Freigegeben von David Thönnnes		Sachnummer FR01
	Titel plate		This document is published under a CC BY-SA license. (https://creativecommons.org/licenses/by-sa/4.0/).	
			Maßstab	Änderung



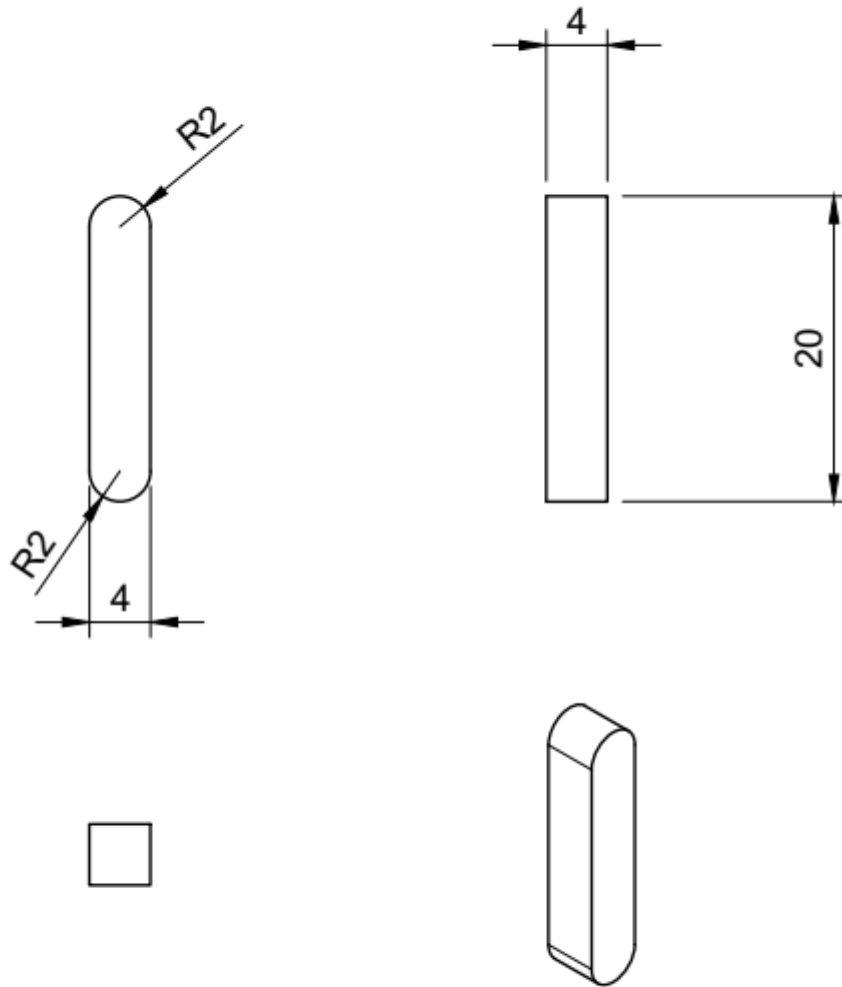
Oberfläche	Allgemeintoleranz +/- 0,1mm		Werkstoff aluminium	
Firma ARTME GmbH	Erstellt von David Thönnnes	Freigegeben von David Thönnnes		Sachnummer FR02
	Titel aluminium profile 30x60		This document is published under a CC BY-SA license. (https://creativecommons.org/licenses/by-sa/4.0/).	
			Maßstab 1:3	Änderung



Oberfläche	Allgemeintoleranz +/- 0,1mm		Werkstoff aluminium		
Firma ARTME GmbH	Erstellt von David Thönnnes	Freigegeben von David Thönnnes		Sachnummer FR03	
	Titel aluminium profile 30x30		This document is published under a CC BY-SA license. (https://creativecommons.org/licenses/by-sa/4.0/).		
		Maßstab 1:1	Änderung	Ausgabe 12.05.21	Blatt 1/1

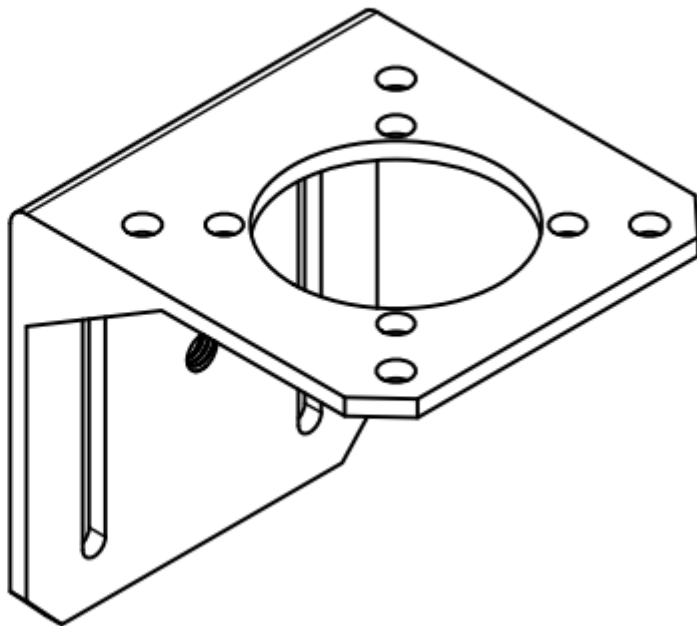
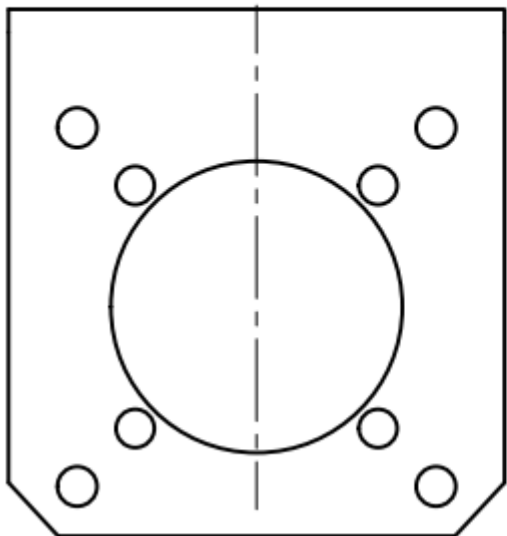
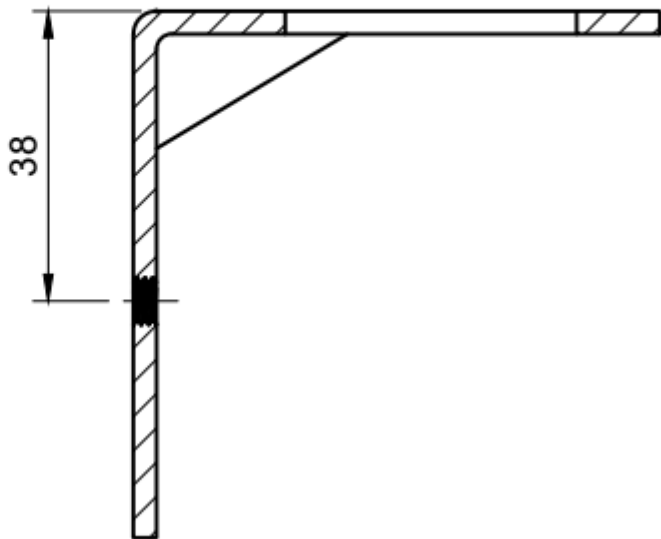
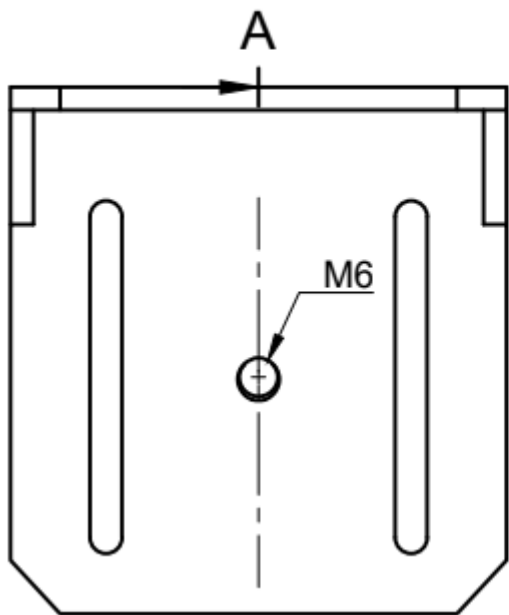


Oberfläche	Allgemeintoleranz +/- 0,1mm		Werkstoff aluminium	
Firma ARTME GmbH	Erstellt von David Thönnnes	Freigegeben von David Thönnnes		Sachnummer FR04
	Titel aluminium profile 30x30		This document is published under a CC BY-SA license. (https://creativecommons.org/licenses/by-sa/4.0/).	
	Maßstab	Änderung	Ausgabe 23.12.21	Blatt 1/1

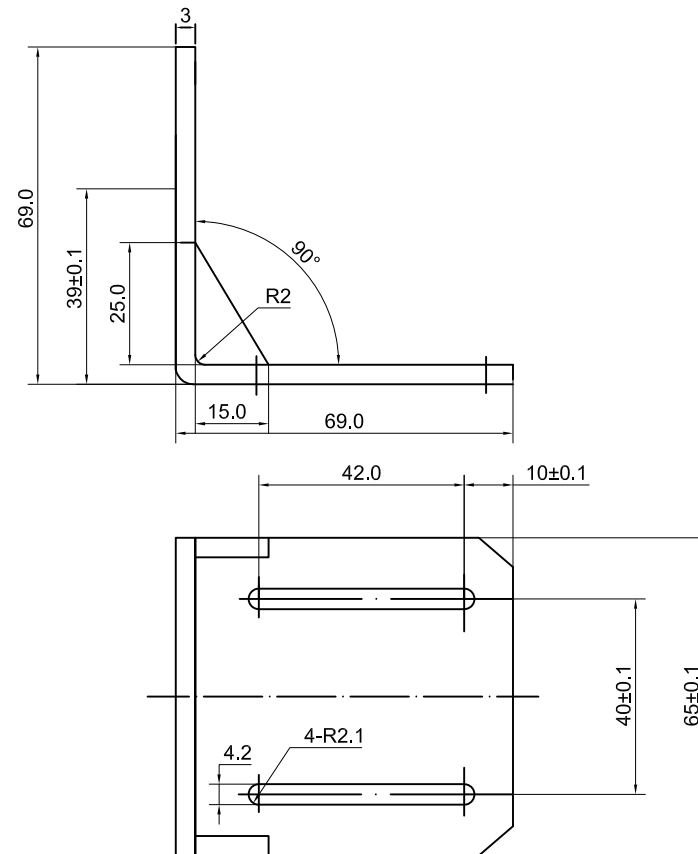
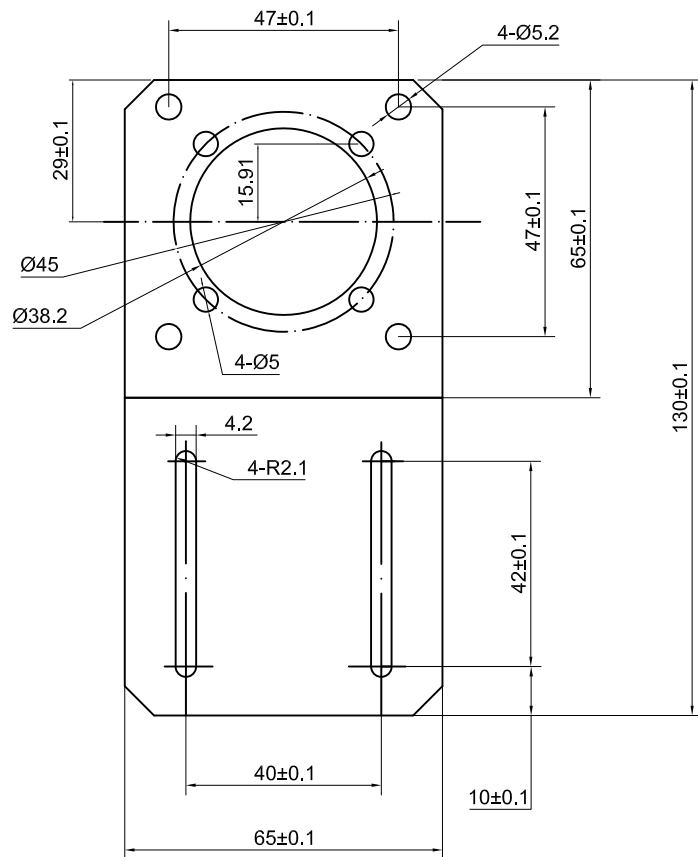


Oberfläche	Allgemeintoleranz +/- 0,1mm		Werkstoff steel	
Firma ARTME GmbH	Erstellt von David Thönnnes	Freigegeben von David Thönnnes		Sachnummer SP03
	Titel parallel key		This document is published under a CC BY-SA license. (https://creativecommons.org/licenses/by-sa/4.0/).	
			Maßstab 1:1	Änderung

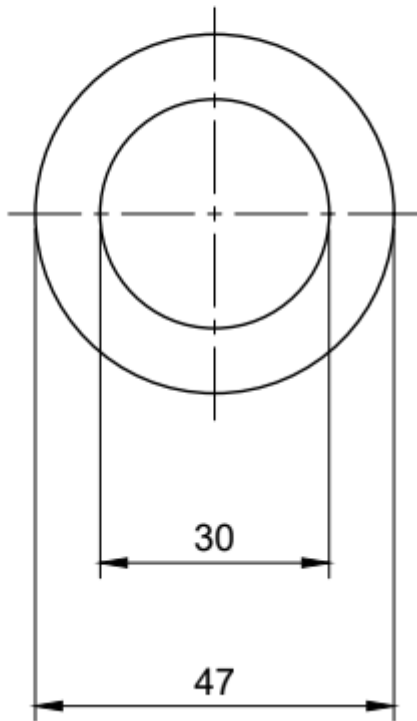
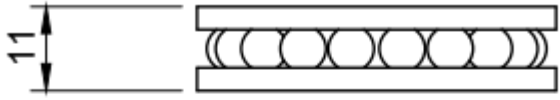
A-A (1:1)



Oberfläche	Allgemeintoleranz +/- 0,1mm	Werkstoff steel	
Firma ARTME GmbH	Erstellt von David Thönnnes	Freigegeben von David Thönnnes	Sachnummer SP13
	Titel mounting bracket modyfied		This document is published under a CC BY-SA license. (https://creativecommons.org/licenses/by-sa/4.0/).
	Maßstab 1:1	Änderung	
			Blatt 1/1



	APVD		
	CHKD		
1:1.5	DRN		
SCALE	SIGNATURE	DATE	



Oberfläche	Allgemeintoleranz +/- 0,1mm	Werkstoff steel	
Firma ARTME GmbH	Erstellt von David Thönnnes	Freigegeben von David Thönnnes	
	Titel thrust bearing		Sachnummer SP13
	This document is published under a CC BY-SA license. (https://creativecommons.org/licenses/by-sa/4.0/).		
Maßstab 1:1	Änderung	Ausgabe 12.05.21	Blatt 1/1